

MONTAGEANLEITUNG FÜR MOBILE BÜHNENELEMENTE *Dino*

Vorhersehbares Fehlverhalten und Zweckentfremdung ist auszuschließen.

INSTRUCTIONS DE MONTAGE POUR LES ÉLÉMENTS DE PODIUMS MOBILES *Dino*

Grâce à un système de sécurité, un montage non conforme n'est pas possible

ASSEMBLE INSTRUCTIONS FOR MOBILE STAGE ELEMENTS *Dino*

Due to a fail safe assembly system a mis-assembly is not possible.

Bedienung des Bühnenelementes Dino

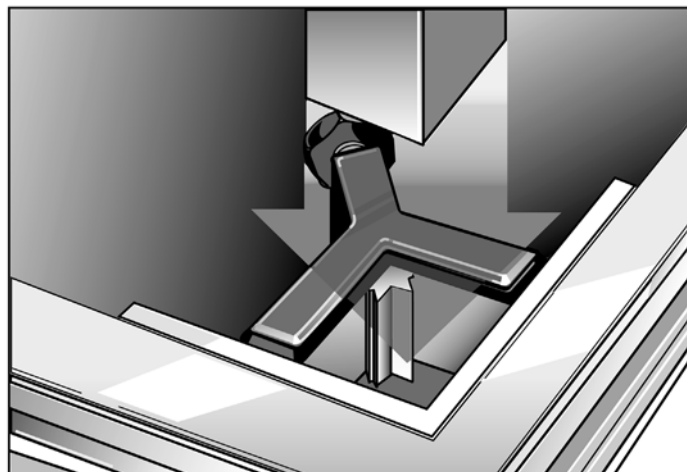
Das Bühnenelement auf die Bodenfläche legen oder auf die Seite stellen. Die Steckfüße in die Öffnung der Eckwinkel einschieben und mit der Stiftschraube befestigen (Bild Nr. 1). Bei unebenen Böden sind die Steckfüße nivellierbar (Bild Nr. 2b - c + Nr. 3). Die Steckfüße mit flacher Kappe können zusätzlich mit einer Multiplex-Platte 25 x 25 cm unterpollert werden (Bild Nr. 4). Aufstellen der einzelnen Bühnenelemente zu einer Bühnenanlage (s. nächste Seite).

Utilisation du podium Dino

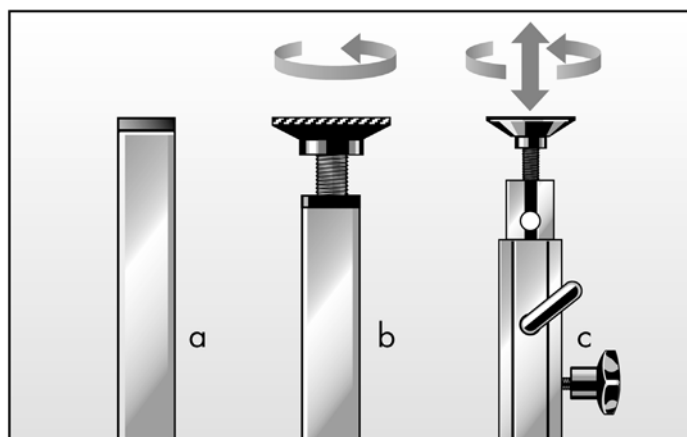
Poser le podium à l'envers ou sur le côté. Introduire les pieds enfichables dans les angles et serrer les goujons. (Fig. 1). Les pieds sont équipés de vérins d'ajustage qui permettent de niveler en cas d'inégalité du sol (Fig. 2b - c + Fig. 3). Les pieds enfichables avec embout plats peuvent être soutenus par une plaquette en multiplis 25 x 25 cm (fig. 4). Réalisation à partir des podiums individuels (voir page suivante).

Using the Dino stage element

Lay the stage element on the floor surface or set on its side. Slide the attachment feet into the openings in the corner brackets and secure with the locking screws (Fig. 1). In the event of uneven floor surfaces, the attachment feet can be levelled (Fig. 2b - c + Fig. 3). A 25 x 25 cm multiplex plate can be fitted underneath the attachment feet with flat caps (Fig. 4). For details on how to set up the individual stage elements into a stage system, see next page.



1 Bühnenelement Dino
Podium Dino
Dino stage element



2 Steckfüße
Pieds enfichables
Attachment feet

Verstellen der Teleskop-Steckfüße mit Raster

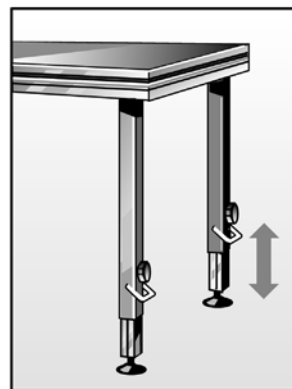
Handrad und Sicherungsbügel lösen. Sicherungsbügel bei gewünschter Höhe durchstecken und Handrad festziehen (Bild Nr. 2c + 3).

Réglage des pieds télescopiques à crans

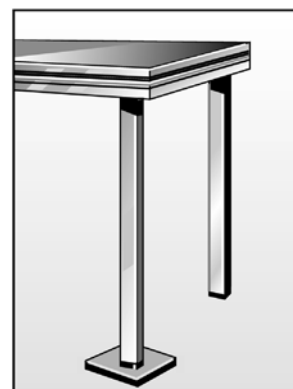
Desserrer la roue à main et débloquer la goupille. Faire glisser la goupille à la hauteur désirée et resserrer la roue à main (Fig. 2c + 3).

Adjusting the telescopic attachment feet with screen

Release the handwheel and the securing bracket. Engage the securing bracket at the desired height and tighten down the handwheel (Fig. 2c + 3).



3 Teleskop-Steckfüße mit Raster
Pieds télescopiques à crans
Telescopic attachment feet
with screen



4 Steckfüße mit flacher Kappe
Pieds enfichables à embouts plats
Attachment feet with flat cap

Aufbau Bühnenfläche

Beim Aufbau einer Bühnenfläche werden für die inneren Elemente die Schnellverbinder lang (Bild Nr. 6) und für die äußeren Elemente die Schnellverbinder kurz (Bild Nr. 7) verwendet. Zusätzlich werden die Elemente außen mit Verbindungsklammern gesichert (Bild Nr. 10) (siehe Aufstellungsbeispiel Bild Nr. 5).

Réalisation de la surface

Pour l'assemblage des podiums, on utilise les raccords rapides longs pour la jonction intérieure (Fig. 6) et les raccords rapides courts pour la jonction sur l'extérieur (Fig. 7). Pour davantage de sécurité, les éléments à l'extérieur sont reliés par une bride de jonction. (Fig. 10) (voir exemple de configuration fig. 5).

Setting up stage surface

When erecting a stage surface, use the long quick connectors (Fig. 6) for the inner elements and the short quick connectors (Fig. 7) for the outer elements. In addition, secure the outer elements with connecting retainers (Fig. 10) (see setup example, Fig. 5).

Montage der Schnellverbinder

Die Schnellverbinder werden in die Montagenut des Alurahmens eingeschoben und mit einem Steckschlüssel angezogen (Bild Nr. 8).

Démontage der Schnellverbinder

Schraube des Schnellverbinders mit dem Steckschlüssel lösen. Hakenschlüssel unter den Schnellverbinder in die Montagenut einschieben, um 90° drehen und den Schnellverbinder herausziehen (Bild Nr. 9).

Montage des raccords rapides

Les raccords sont introduits dans la rainure du cadre du podium en aluminium, puis serrés à l'aide avec une clé à pipe. (Fig. 8)

Démontage des raccords rapides

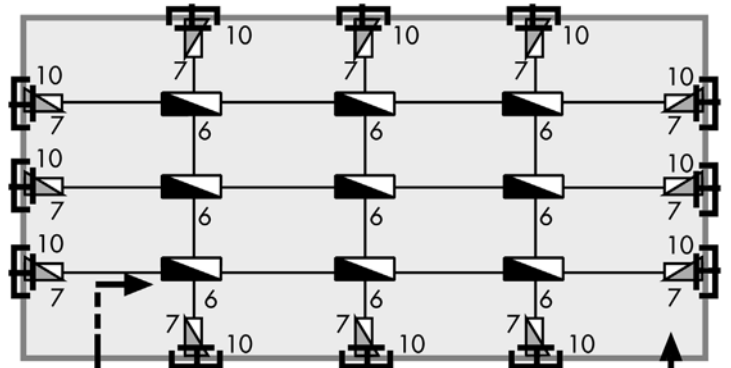
Desserrer la vis du raccord à l'aide avec une clé à pipe. Introduire la clé à ergot sous le raccord dans la rainure, effectuer un quart de tour et retirer (Fig. 9).

Installing quick connectors

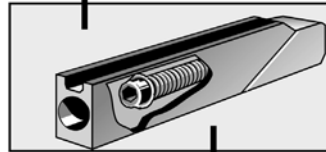
Slide the quick connectors into the installation groove of the aluminium frame and tighten with a socket key (Fig. 8).

Removing quick connectors

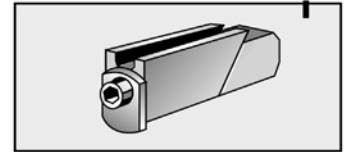
Release the screw on the quick connector with the socket key. Slide the hook key under the quick connector into the installation groove, turn through 90° and pull out the quick connector (Fig. 9).



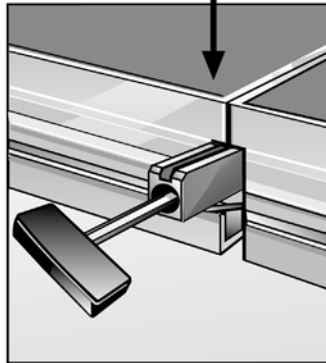
5 Aufstellungsbeispiel bis Höhe 200 cm (Draufsicht)
Exemple d'assemblage à hauteur 200 cm (vue du dessus)
Setup example up to height of 200 cm (top view)



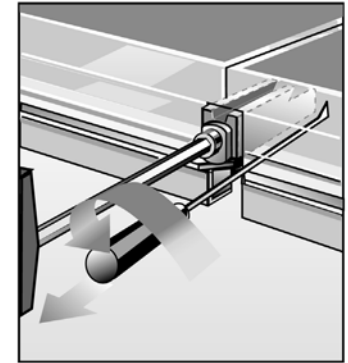
6 Schnellverbinder, lang für Innen
Raccord rapide long pour l'intérieur
Long quick connector, inner



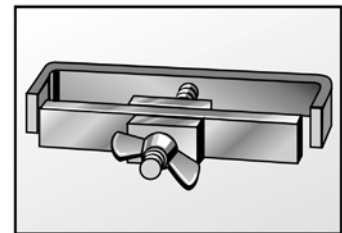
7 Schnellverbinder, kurz für Außen
Raccord rapide court pour l'extérieur
Short quick connector, outer



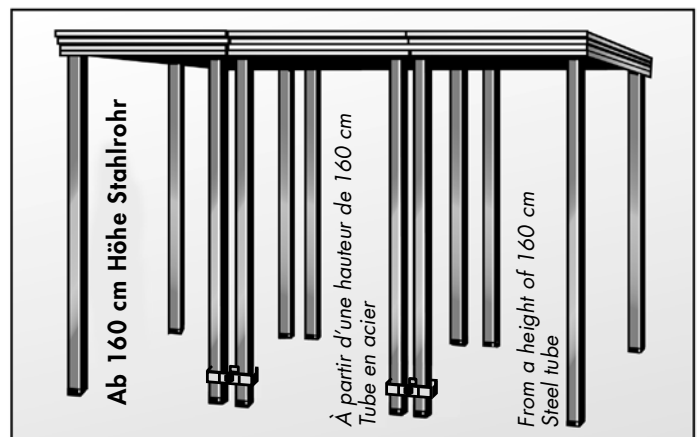
8 Montage Schnellverbinder, lang
Raccord rapide long pour l'intérieur
Installing long quick connector



9 Démontage Schnellverbinder
Démontage raccord rapide
Removing quick connector



10 Verbindungsklammer
Bride d'assemblage
Connecting retainer



11 Bühnenaufbau mit Verbindungsklammern, Höhe 200 cm
Assemblage des podiums avec brides d'assemblage, hauteur 200 cm
Stage setup with connecting retainers, height 200 cm

Aufbau Tribüne

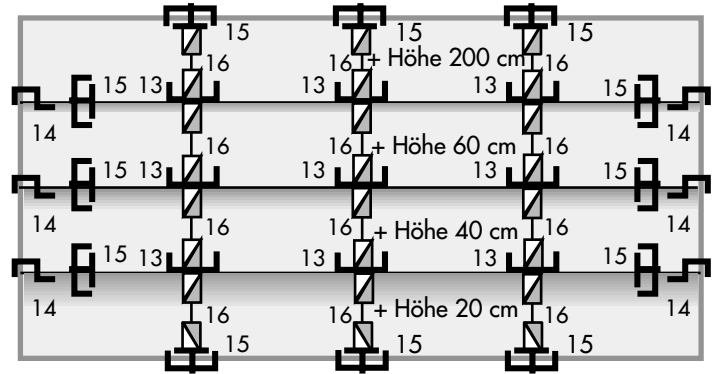
Für mobile höhenversetzte Bühnen (Tribünen) sind die Steckfußklammern innen (Bild Nr. 13) und außen (Bild Nr. 14) zu montieren. Die einzelnen Bühnenreihen werden mit Schnellverbinder kurz (Bild Nr. 16) untereinander verbunden. Außerdem müssen Verbindungsklammern außen herum (Bild Nr. 15) montiert werden (siehe Aufstellungsbeispiel Bild Nr. 12 + 17).

Assemblage en tribune

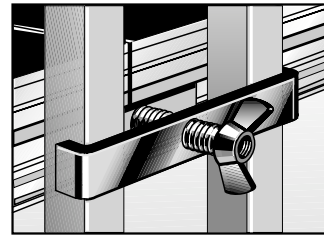
Pour les réalisations en gradins (tribune), des brides de raccordement sont nécessaires à l'intérieur (Fig. 13) comme à l'extérieur (Fig. 14). Les rangées de podiums sont reliées entre elles par des jonctions courtes (Fig. 16). De plus des brides de fixation sont nécessaires sur toute la périphérie (Fig. 15). (Voir exemples de configuration fig. 12 + 17).

Setting up the stand

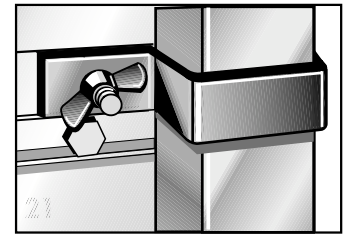
For mobile height-adjusted stages (stands), fit the inner (Fig. 13) and outer foot retainers (Fig. 14). Connect the individual stage rows to each other with short quick connectors (Fig. 16). Also fit outer connecting retainers all round (Fig. 15) (see setup example, Figs. 12 + 17).



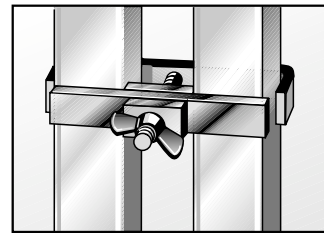
12 Aufstellungsbeispiel Höhe 20 - 200 cm (Draufsicht)
Exemple de réalisation à hauteur 20 - 200 cm (vue du dessus)
Setup example, height 20 - 200 cm (top view)



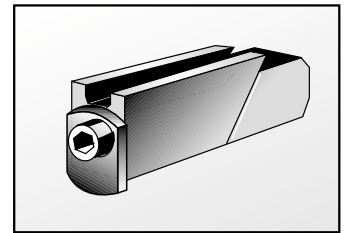
13 Steckfußklammer innen
Brides de fixation
Inner foot retainer



14 Steckfußklammer außen
Bride pour pied enfichable extérieur
Outer foot retainer



15 Verbindungsklammer
Bride d'assemblage
Linking Clamp

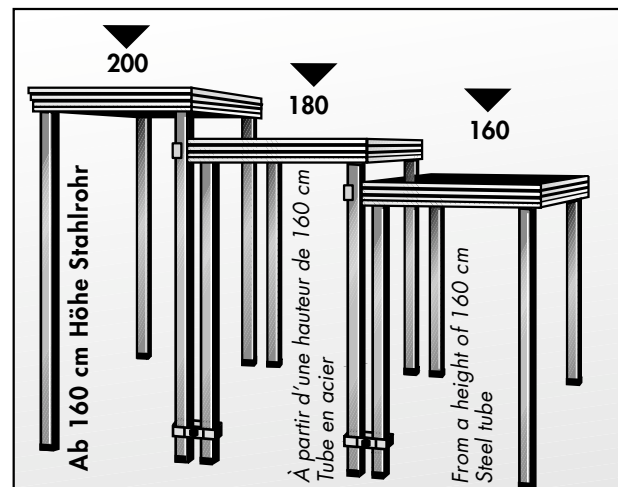


16 Schnellverbinder, kurz
Jonction courte
Short quick connector

Ab einer Höhe 160 - 200 cm müssen die Steckfüße aus Stahlrohr montiert werden (s. Aufstellungsbeispiel Bild Nr. 12 + 17).

À partir d'une hauteur de 160 - 200 cm il est nécessaire de monter des pieds enfichables en tube d'acier (Voir exemples de configuration fig. 12 + 17).

From a height of 160 - 200 cm fit steel-tube attachment feet (see setup example, Figs. 12 + 17).



17 Bühnenaufbau
Assemblage des podiums
Stage setup

Zubehör

Geländermontage und Geländer mit Blendenmontage

Gewindeschlitten (M 10 x 20) in die Montagenut des Alurahmens einschieben (Bild Nr. 19). Danach Geländer auf Gewindebolzen aufstecken und mit Hutmuttern sichern (Bild Nr. 20). Den Umgreifer am Aluminiumprofil unten festschrauben (Bild Nr. 21).

Wichtig: Ab ca. 50 cm Bühnenhöhe müssen Geländer angebracht werden.

Accessoires

Montage des garde-corps et panneaux en bois

Introduire le coulisseau (M 10 x 20) dans la rainure du cadre en aluminium (Fig. 19). Introduire ensuite le garde-corps sur les boulons filetés et serrer avec les écrous borgnes. (Fig. 20). Serrer l'élément de prise sur le profilé en alu (Fig. 21)

Important : la pose de garde-corps est obligatoire à partir d'une hauteur de podium de 50 cm.

Accessories

Installing siderail and panels

Slide the threaded slide (M 10 x 20) into the installation groove of the aluminium frame (Fig. 19). Then fit the siderail on the threaded bolts and secure with cap nuts (Fig. 20). Firmly screw the encompassing piece to the bottom of the aluminium section (Fig. 21).

Important: Siderails must be installed starting from stage heights of approx. 50 cm.

Geländer-Blendenmontage

Blende an den Geländerholm ansetzen und mit Senkschraube befestigen (Bild Nr. 22).

Montage des panneaux en bois sur les garde-corps

Poser les panneaux sur l'ossature et fixer à l'aide des boulons à tête noyée. (Fig. 22)

Installing siderail panel

Position the panel against the siderail upright and secure with hexagon screw (Fig. 22).

Blendenmontage

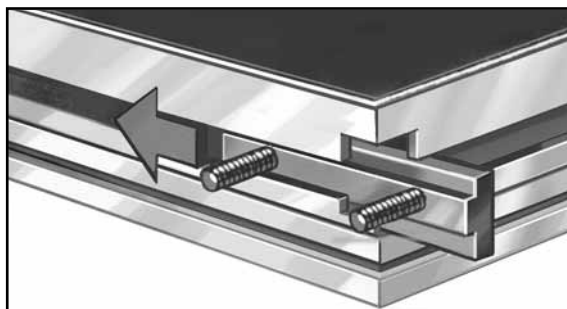
Gewindeschlitten (M 6 x 12) in die Montagenut des Alurahmens einschieben. Danach Blenden einsetzen und Hülsenmutter mit Innensechskantschlüssel festschrauben (Bild Nr. 24).

Montage des panneaux en bois

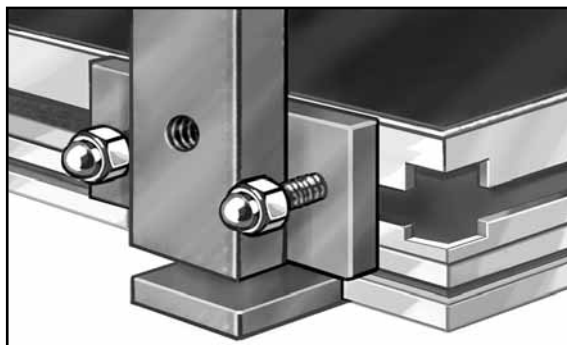
Introduire le coulisseau (M 6 x 12) dans la rainure de montage du cadre en aluminium. Poser ensuite les panneaux et fixer à l'aide d'un écrou douille et d'une clé hexagonale. (Fig. 24).

Installing panels

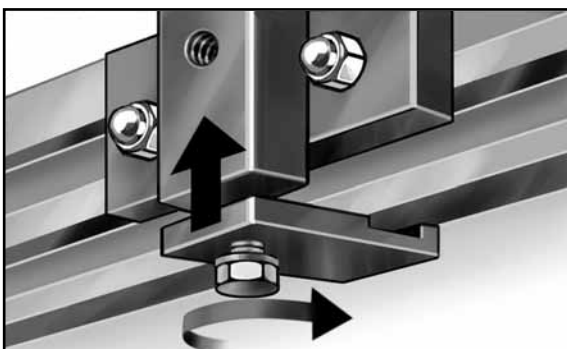
Slide the threaded slide (M 6 x 12) into the installation groove of the aluminium frame. Then insert panels and tighten down the sleeve nuts with the Allen key (Fig. 24).



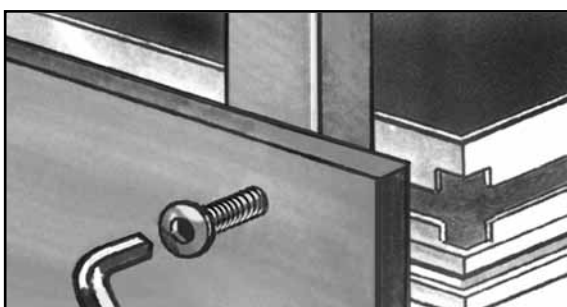
19 Geländermontage, Montage Gewindeschlitten
Montage garde-corps, montage coulisseau
Installing siderail, installing threaded slide



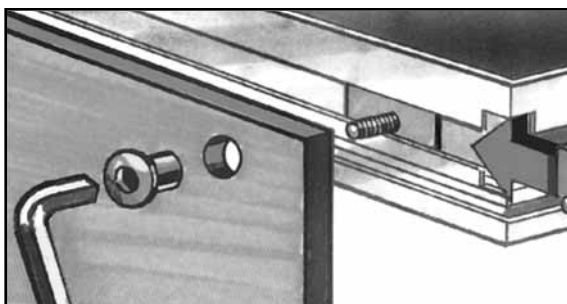
20 Geländermontage, Geländer mit Hutmuttern sichern
Montage garde-corps, serrer les boulons
Installing siderail, secure with cap nuts



21 Geländermontage, Umgreifer festschrauben
Montage garde-corps, serrer l'élément de prise
Installing siderail, screw the encompassing piece



22 Geländer-Blendenmontage
Montage du bardage en bois sur les garde-corps
Installing siderail panel



23 Blendenmontage
Montage du bardage
Installing panels

Treppen- und Treppengeländermontage

Treppenstufen aneinanderstellen und mit Sechskantschrauben (M 8 x 70) und Flügelmuttern befestigen. Aufsteckrohre ebenfalls mit Sechskantschrauben (M 8 x 90) und Flügelmuttern an der oberen Treppenstufe festschrauben. Gewindeschlitten (M 6x16) in die Montagenut des Alurahmens einschieben und mit den Befestigungswinkeln und Handrädern (M 6) verbinden (Bild Nr. 24 + 25).

Wie oben handhaben; anstelle der Aufsteckrohre wird das **Treppengeländer** mit Sechskantschrauben (M 8 x 90) und Flügelmuttern an die Aufgangstreppe montiert (Bild Nr. 26).

Montage de l'escalier et de la main-courante

Poser les marches par ordre de grandeur et fixer à l'aide des boulons à tête hexagonale (M 8 x 70) et des écrous papillons. De même, fixer les tubes enfichables sur la marche supérieure en utilisant les boulons à tête hexagonale (M 8 x 90) et les écrous papillon. Introduire le coulisseau dans la rainure du cadre aluminium et fixer à l'aide des équerres de fixations et des vis à main (M 6). (Fig. 24 + 25).

Pour la pose de la **main courante**, procéder de la même manière que pour les tubes enfichables et fixer à l'aide des boulons à tête hexagonale (M 8 x 90) et des écrous papillon sur le support des marches. (Fig. 26).

Assembling steps and siderail

Position the individual steps against each other and secure with hexagon screws (M 8 x 70) and wing nuts. Likewise secure the attachment tubes to the top step with hexagon screws (M 8 x 90) and wing nuts. Slide the threaded slides (M 6 x 16) into the installation groove of the aluminium frame and connect with the retaining brackets and handwheels (M 6) (Figs. 24 + 25).

Proceed as above; instead of the attachment tubes, install the **siderail** to the access steps with hexagon screws (M 8 x 90) and wing nuts (Fig. 26).

Treppenmontage mit Geländer

Wie oben handhaben; Aufgangstreppe mit Treppengeländer montieren (Bild Nr. 26).

Montage de l'escalier avec main courante

Procéder comme ci-dessus. Assembler l'escalier et la main courante (Fig. 26).

Assembling steps with siderail

Proceed as above; install the access steps with the siderail (Figs. 26).

Treppenmontage mit seitlicher Blende, und Blende vorn

Treppenstufen aneinanderstellen und mit Sechskantschrauben (M 8 x 70) und Flügelmuttern befestigen. Gewindeschlitten (M 6 x 12) in die Montagenut des Alurahmens einschieben. Danach Aufgangstreppe an die Bühne stellen und mit Hülsenmutter und Innensechskantschlüssel festschrauben (Bild Nr. 27).

Montage de l'escalier avec contremarches, et bardage latérale

Poser les marches par ordre de grandeur et fixer à l'aide des boulons à tête hexagonale (M 8 x 70) et des écrous papillon. Introduire le coulisseau dans la rainure du cadre aluminium. Poser l'escalier contre le podium et serrer les écrous à douille à l'aide d'une clé hexagonale. (Fig. 27).

Assembling steps with side panel, and front panel

Position the individual steps against each other and secure with hexagon screws (M 8 x 70) and wing nuts. Slide the threaded slides (M 6 x 12) into the installation groove of the aluminium frame. Then position the access steps against the stage and tighten down with sleeve nut and Allen key (Fig. 27).

Vorhangmontage

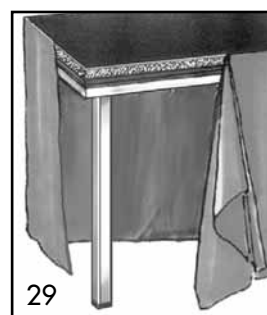
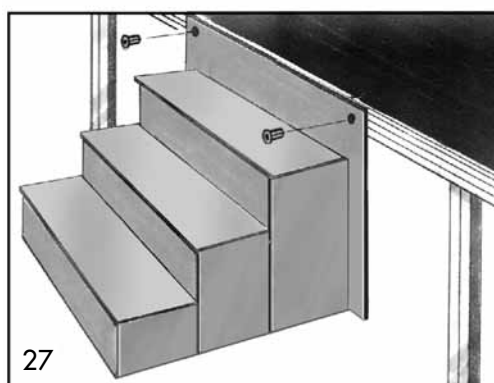
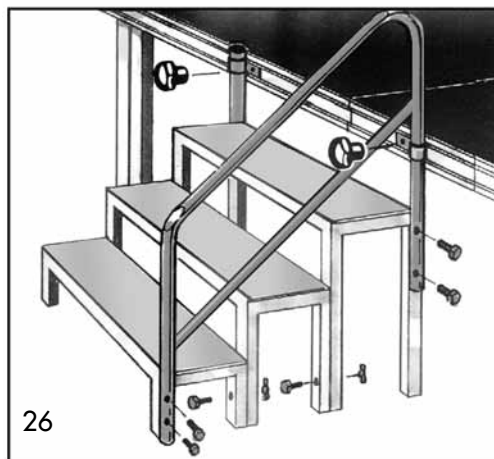
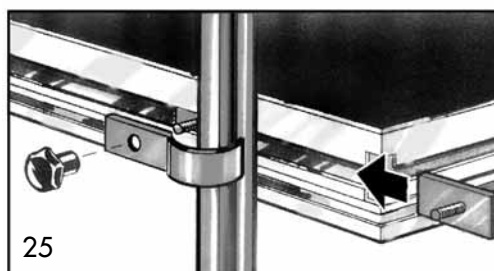
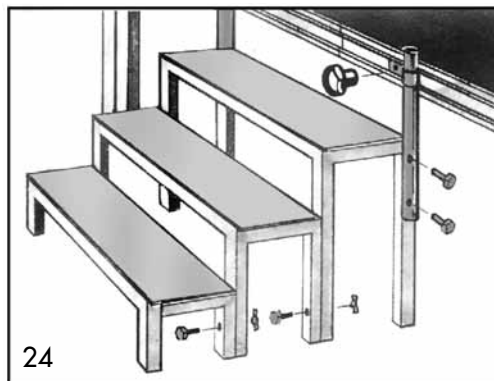
Pilzkopfband in die Aussparung des Bühnenprofils kleben und den Vorhang mit dem angenähten Veloursband andrücken (Bild Nr. 28 + 29).

Montage de la jupe

Coller la bande avec les crochets minuscules dans la rainure du profil du podium et fixer la jupe en pressant la bande munie de boucles sur celles munie de crochets. (Fig. 28 + 29).

Fitting skirting

Stick mushroom-head tape into the recess in the stage section and press on the skirting with the stitched-on velours tape (Figs. 28 + 29).



24 Treppenmontage

Montage de l'escalier

Assembling steps

26 Treppenmontage mit Geländer

Montage de l'escalier avec main courante

Assembling steps with siderail

27 Treppenmontage mit Blenden

Montage de l'escalier avec bardage

Assembling steps with panels

28 Pilzkopfband

Bande Velcro

Mushroom-head tape

29 Vorhangmontage mit Pilzkopfband

Montage de la jupe avec bande Velcro

Fitting skirting with mushroom-head tape