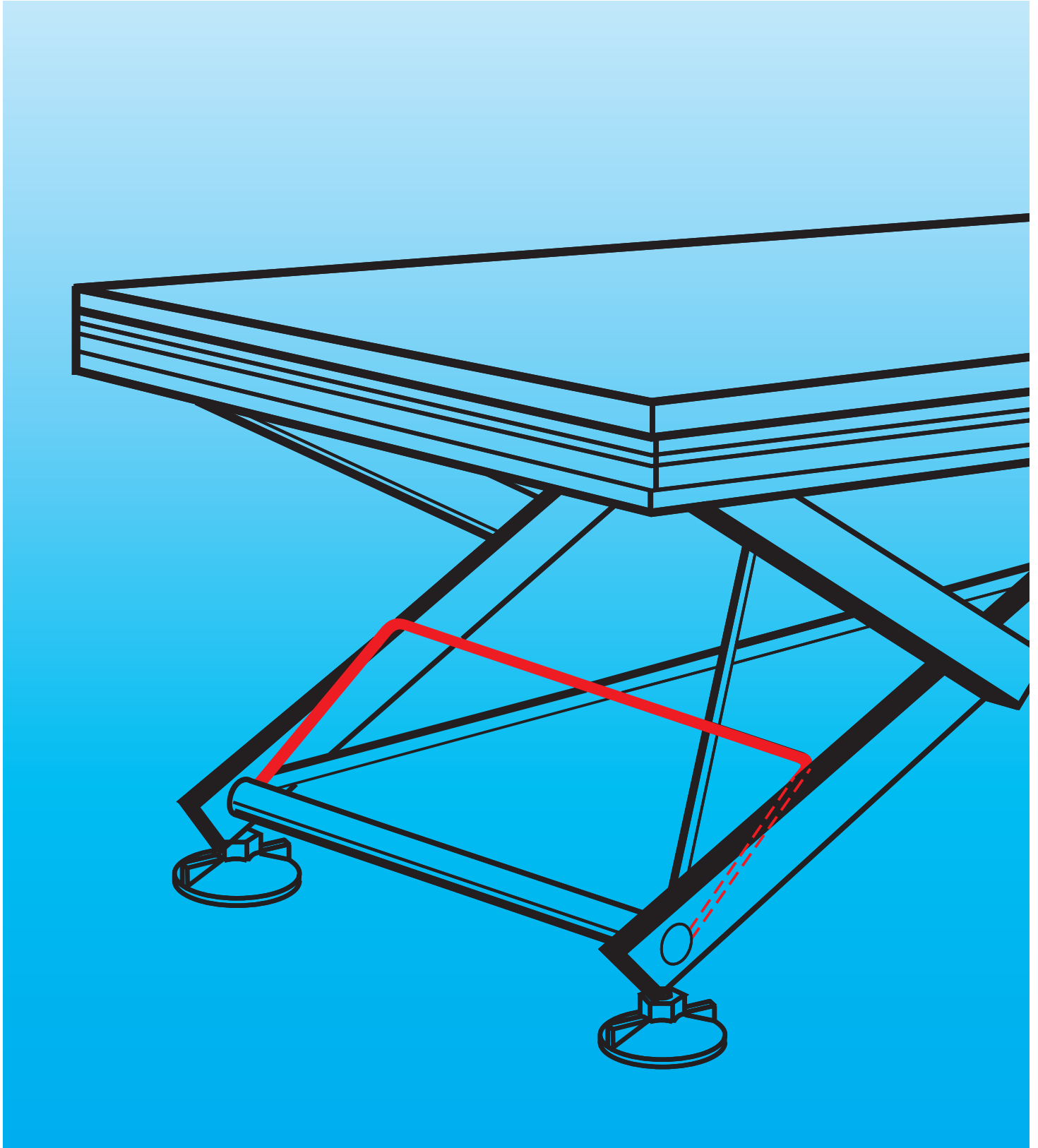


**MONTAGEANLEITUNG FÜR MOBILE BÜHNENELEMENTE**  
**INSTRUCTIONS DE MONTAGE POUR ÉLÉMENTS DE PODIUM**  
**ASSEMBLING INSTRUCTIONS FOR MOBILE STAGE ELEMENTS**

*Unistage*  
*Unistage*  
*Unistage*

*Vorhersehbares Fehlverhalten und Zweckentfremdung ist auszuschließen.*  
*Exclus en cas de fausse manoeuvre prévisible ou de manipulation non autorisée.*  
*Due to a fail safe assembly system a mis-assembly is not possible.*



# Montageanleitung Instructions de montage Assembling instructions

## Bedienung des Bühnenelementes *Unistage Basis*,

(Bühne mit Handentriegelung). Das Bühnenelement auf die Bodenfläche legen oder auf die Seite stellen. Rot ummantelten Bowdenzug gegen das Rohr drücken, entriegeln und die Rasterbolzen in gewünschter Höhe einrasten lassen (Bild Nr. 1).

**Wichtig! Beide Stützbügel (rot) müssen bei Bühnenhöhe 40 cm eingeklinkt werden! (Bild Nr. 2)**

Aufstellen der einzelnen Bühnenelemente zu einer Bühnenanlage (Bild Nr. 3).

Hersteller: siehe Bühnenrahmen außen

Eigengewicht: 51 kg, je nach Bodenplatte

TÜV-Belastungsprüfung mit 750kg/m<sup>2</sup>

besonders großes Menschengedränge ist auszuschließen.

## Utilisation des podiums *Unistage Basis*,

(déverrouillage manuel). Poser le podium sur le plancher ou sur le côté. Presser le câble entouré d'une gaine rouge contre le tube, déverrouiller et enclencher les boulons de réglage à la hauteur voulue (fig.no.1).

**Important! Les deux supports étriers (rouge) doivent être enclenchés à une hauteur de scène de 40 cm (fig. no. 2).**

Mettre en place chaque de podium pour une formation en groupe (fig. no. 3).

Fabricant: voir cadre de podium extérieur.

Poids: 53 kg, suivant le plancher

Charge de surface admissible: 750 Kg/m<sup>2</sup>

## Operation of stage element *Unistage Basic*,

(stage with hand lever, hand operated release).

Turn the stage element upside down or place it on its side. Press the red covered Bowden cable against the tube, release it and let the grid bolts lock into place at the required height (fig. nr.1).

**Important! Both supporting bows (red) have to be ratched to 40 cm (fig. nr. 2).**

Arranging of the individual stage elements to a complete stage. (fig. nr. 3).

Manufacturer: see outer stage frame

Own weight: 53 kg, depending on floor board

Permissible floor load: 750 kg/m<sup>2</sup>

## Aufstellen der einzelnen Bühnenelemente zu einer ebenen Bühne

Beim Aufbau einer Bühnenfläche werden für die inneren Elemente die Verbindungsstücke mit Steg (schwarz) und für die äußeren Elemente die Verbindungsstücke ohne Steg (grau) verwendet (Bild Nr.3).

### Montage der Verbindungsstücke

Die Verbindungsstücke werden in die Montagenut des Alurahmens eingeschoben (Bild Nr. 4).

### Démontage der Verbindungsstücke

Hakenschlüssel neben dem Verbindungsstück einschieben. Nach einer Drehung um 90° läßt sich das Verbindungsstück mit dem Hakenschlüssel herausziehen (Bild Nr. 5).

## Installation de chaque élément de podium en surface plane ou en gradins

Pour le montage d'une surface plane, on utilise, pour les éléments intérieurs, les croisillons avec rainure (couleur noire) et, pour les éléments extérieurs, les pièces de raccordement sans entretoise (couleur blanche) (fig. no.3).

### Montage des croisillons

Les croisillons sont glissés dans la rainure de montage du cadre d'aluminium (fig. no. 4).

### Démontage des croisillons

Glisser la cle à ergot dans la rainure de long du croisillon. Après une rotation à 90°, retirer croisillon avec la clé à ergot (fig.no. 5).

## Arranging of the individual stage elements to an uneven or tiered stage

When arranging the complete stage the connecting bars with cross-piece (black) are used for the inside elements and the connecting bars without cross-piece (white) are used for the outside elements (fig. nr. 3).

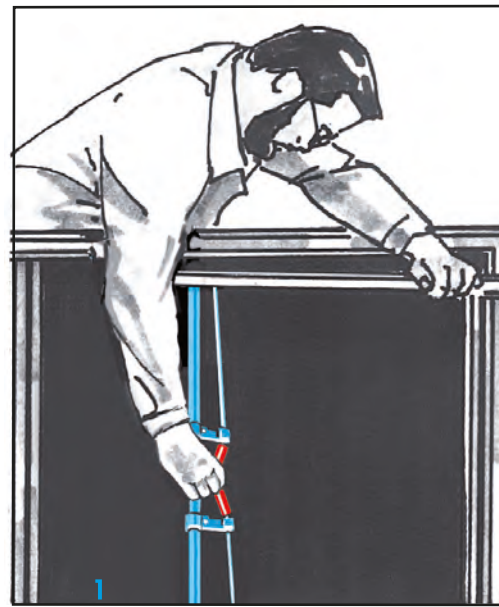
### To assemble the connecting bars

Slide connecting bars into the socket of aluminium frame (fig nr. 4).

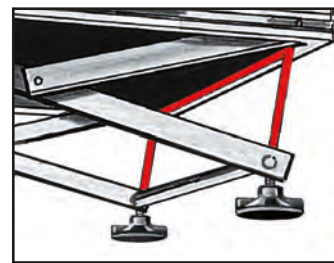
### To remove the connecting bars

Slide the hooked rod alongside the connecting bar. Turn the rod 90° and pull out the connecting bar together with the hook (fig. nr. 5).

# Unistage Basis Unistage Basis Unistage Basic

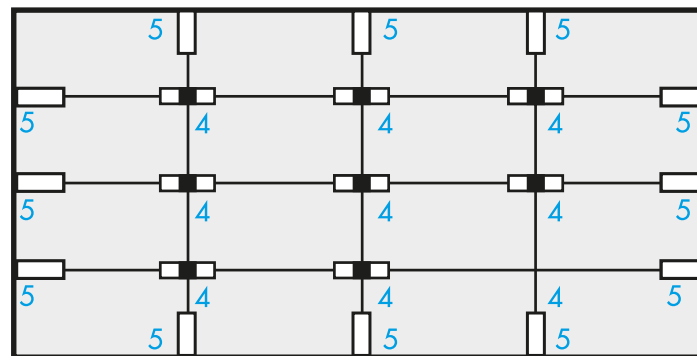


1



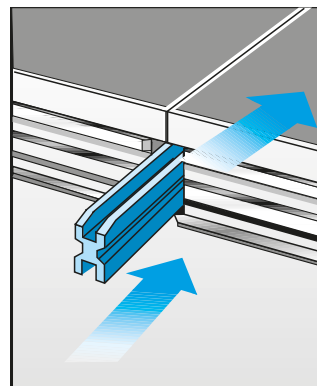
2

Stützbügel für Höhe 40 cm  
Etrier de soutien, hauteur 40cm  
Support bows, height 40 cm



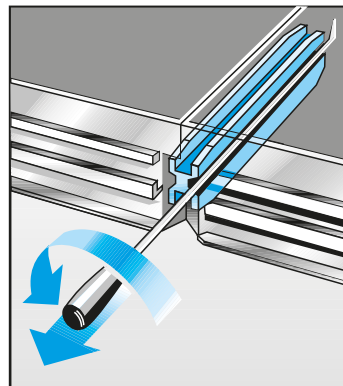
3

Aufstellungsbeispiel  
Exemple de configuration  
Configuration example



4

Montage Verbindungsstück  
innen, schwarz  
Montage des croisillons  
To assemble the connecting bars



5

Démontage Verbindungsstück  
außen, grau  
Démontage des croisillons  
To remove the connecting bars

# Unistage Profi Unistage Profi Unistage Professional

## Bedienung des Bühnenelementes *Unistage Profi*

Bühnenelement auf die Füße stellen. Den Alurahmen mit beiden Händen leicht anheben (Bild Nr. 6). Hebel unter dem Bühnenboden (rot) leicht nach unten drücken und in Richtung Körper ziehen, dadurch wird der Beschlag entriegelt (Bild Nr. 7)

(Sicherung gegen das unbeabsichtigte Entriegeln).

**Wichtig! Beide Stützbügel (rot), müssen bei Bühnenhöhe 40 cm eingeklinkt werden (Bild Nr. 8).**

Aufstellen der einzelnen Bühnenelemente zu einer Bühnenanlage (Bild Nr. 3).

Hersteller: siehe Bühnenrahmen außen

Eigengewicht: 53 kg, je nach Bodenplatte

TÜV-Belastungsprüfung mit 750kg/m<sup>2</sup>

besonders großes Menschengedränge ist auszuschließen.

## Instructions de montage pour éléments de podium *Unistage Profi*

Posez le podium sur ses pieds. A l'aide des deux mains soulevez légèrement le cadre en aluminium (fig. no. 6). Faites légèrement pression sur le levier situé sous le plancher du podium (rouge) ( et tirez en direction du corps pour déverrouiller le mécanisme (fig. no. 7) (Protection contre un déverrouillage involontaire).

**Important! A une hauteur de podium de 40 cm, les deux étriers (rouges) doivent être enclenchés (fig. no. 8).**

Placez tous les podiums pour former une scène (fig. no. 3).

Fabricant: voir cadre extérieur du podium

## Using the *Unistage Professional* stage elements

Set the stage element down on its feet. Gently raise the aluminium frame with both hands (fig. nr. 6). Gently press the lever under the stage floor (red) and pull towards the body in order to release the locking mechanism (fig. nr. 7) (Protection against unintentional release).

**Important! Both support (red) must be latched at a stage height of 40 cm (fig. nr. 8).**

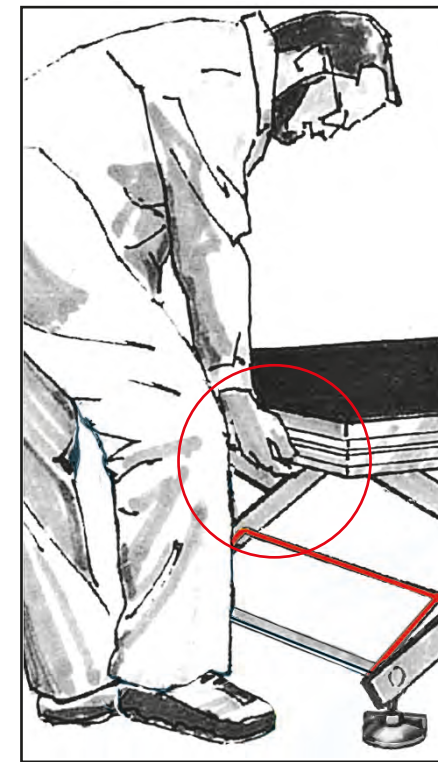
Arrange the individual stage elements into a complete stage (fig. nr. 3).

Manufacturer: see outer stage frame

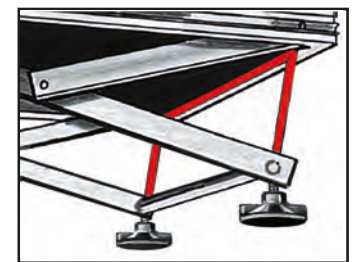
Unladen weight: 53 kg, depending on floor plate

Tested by TÜV (German Technical Inspection Agency) in accordance with DIN Permissible floor load: 750 kg/m<sup>2</sup>

Particularly large numbers of people must be avoided.

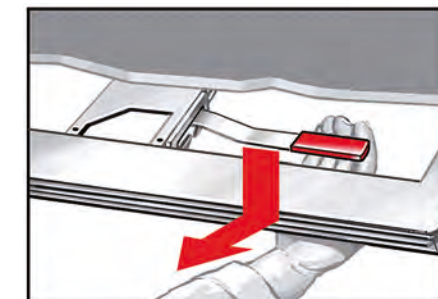


6



8

Stützbügel für Höhe 40 cm  
Etrier de soutien, hauteur 40cm  
Support bows, height 40 cm



7

Entriegelungshebel  
Levier de déverrouillage  
Hand lever

# Aufstellen der einzelnen Bühnenelemente zu einer ebenen oder abgestuften Bühne

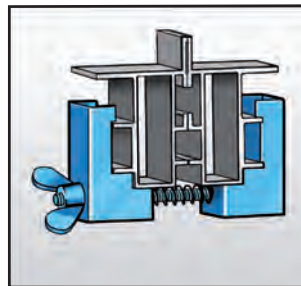
## Montage de chaque élément de podium en de surface plane ou en gradins

### Set up of the individual stage elements to an even or tiered stage unit

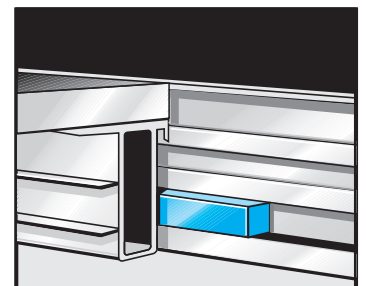
Bei wechselnder Belastung werden als zusätzliche Sicherung der Bühnenelemente Schnellverbinder (Bild Nr. 11) oder Rahmenverbinder (Bild Nr. 9) eingesetzt. Zusätzlich besteht die Möglichkeit, Kunststoffleisten (Bild Nr. 10) in das Rahmenprofil zu stecken, um evtl. Abstufungen bei großen Punktbelastungen in der Bühnenfläche zu vermeiden (s. Aufstellungsbeispiel Bild Nr. 12).

En cas d'utilisation avec de fortes charges, il est recommandé d'utiliser les raccords en métal (fig. no. 11) étaux pour bridge de profilés fer (fig. no. 9) afin d'augmenter la sécurité. De plus il est possible d'intégrer des listaux en plastique (fig. no. 10) dans le profil du cadre pour éviter éventuellement la formation d'inégalités sur la surfaces de la scène (voir exemple de configuration (fig. no. 12).

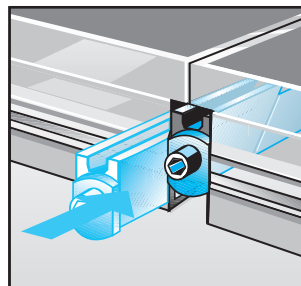
In case of use with changing stessing, it is recommended to place linking wedges (fig. nr. 11) frame connection (fig. nr. 9). Other possibility to place a plastic dance strip (fig. nr. 10) in the frame of the mobile platform, in order to avoid possible modifications in the surface of the stage (see arranging exmable in fig. nr. 12).



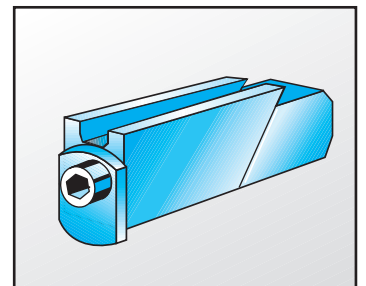
9 Rahmenverbinder  
étaux pour bridge de profilés  
frame connection



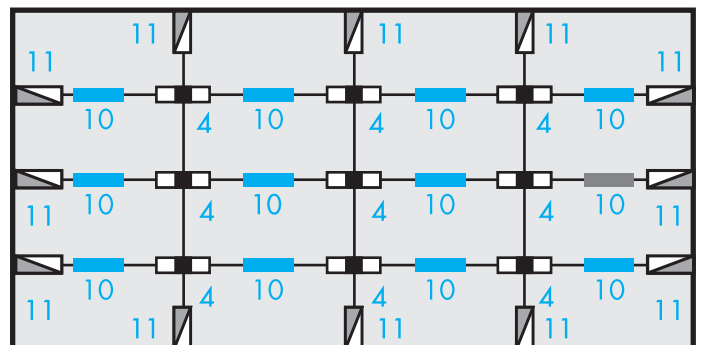
10 Kunststoffleiste  
Plinthe en plastique  
Plastic dance strip



11a Schnellverbinder  
Raccord rapide  
Linking wedge



11 Schnellverbinder  
Raccord rapide  
Linking wedge

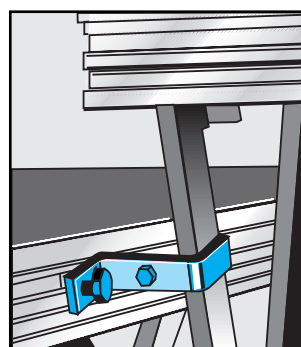


12 Aufstellungsbeispiel  
Exemple de configuration  
Configuration example

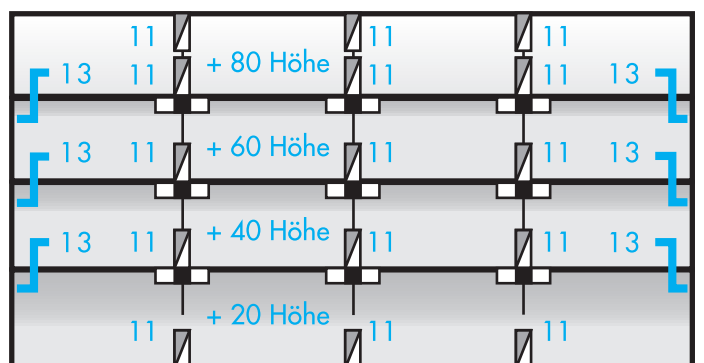
Bei höhenversetzten Unistage Basis und Profi werden diese mit Kupplungswinkel (Bild Nr. 13) verbunden. Dabei wird der Gewindeschlitten (M 6 x 16) in die Montagenuet des jeweiligen unteren Alurahmens eingeschoben und der Kupplungswinkel mit dem Handrad befestigt. Mit diesem Kupplungswinkel wird dann der Seitenarm des nächsthöheren Bühnenelements verbunden (s. Aufstellungsbeispiel Bild Nr. 14).

Pour ce qui est des podiums Unistage Basis et Profi en gradins à déverrouillage manuel et à pédale, ils sont reliées entre eux par des équerres d'accouplement (fig. no. 13). On glisse ainsi les curseurs filetés (M 6 x 16) dans la glissière du cadre de l'élément du bas et on fixe l'équerre d'accouplement en tournant la roue à main. De cette façon, on relie, par cette équerre d'accouplement, ou bras de podium suivant situé plus haut (voir exemple de montage fig. no. 14).

Unistage Basic and professional of different height levels are assembled by connecting brackets (fig. nr. 13). Slide threaded slide (M 6 x 16) into the guide of the lower element frame and fasten connecting bracket with the grip wheel. The arm of the next higher stage element has to be connected with this connecting bracket (fig. nr. 14).



13 Kupplungswinkel  
Agle de couplage  
Z-angled linking wedge



14 Aufstellungsbeispiel  
Exemple de configuration  
Configuration example